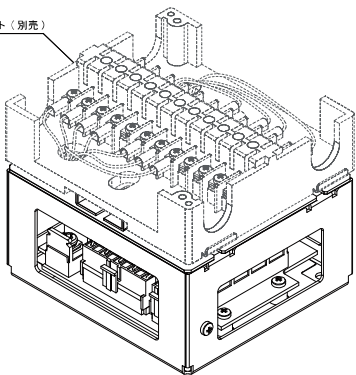


AUR450更新用ベースユニット
AUR455-BU 取扱説明書
91890401-001

端子台ユニット (別売)



このたびは当社製品をご購入いただき、まことにありがとうございます。この取扱説明書には、製品を安全に正しくご使用いただくための必要事項が記載されています。当社製品を使用した操作盤、装置の設計、保守を担当される方は、必ずお読みになり、理解したうえでご使用ください。いつもお手元においてご利用ください。またAUR455の本体についても、AUR455の取扱説明書、端子台ユニットの取扱説明書をよくお読みになって使用条件に従ってご使用ください。

お願い

この取扱説明書は、本製品をお使いになる担当者のお手元に確実に届くようにお取りはからいください。この取扱説明書の全部、または一部を無断で複写、または転載することを禁じます。この取扱説明書の内容を将来予告なしに変更することがあります。この取扱説明書の内容については、万全を期しておりますが、万一ご不審な点や記入もれなどありましたら、当社までご連絡ください。お客様が運用された結果につきましては、責任を負いかねる場合がございますので、ご了承ください。

安全上の注意

この安全上の注意は、製品を安全に正しくお使いいただき、あなたや他の人々への危害や財産への損害を未然に防止するためのものです。安全上の注意は必ず守ってください。また、内容をよく理解してから本文をお読みください。

●警告表示の意味

- 警告** 取り扱いを誤った場合に、使用者が死亡または重症を負う危険の状態が生じることが想定される場合。
- 注意** 取り扱いを誤った場合に、使用者が軽傷を負うか、または物的損害のみが発生する危険の状態が生じることが想定される場合。

警告

- プレバージ回路や外部回路には設備の安全指針などを考慮した安全設計を施してください。プレバージしないままAUR455を起動すると、爆発の危険があります。AUR455には、プレバージ機能はありません。
- 本器の取り付け、取り外し、および結線のときは、本器および接続機器の電源をすべて切ってください。

警告

- 電源端子などの充電部には触らないでください。感電のおそれがあります。
- 本器の分解を行わないでください。

確認して下さい

お買い上げいただいた本製品は、次のように構成されています。

形番	品名	数量	備考
AUR455-BU-001/002	AUR450 更新用ベースユニット	1	
9189041-001	取扱説明書 / 部品表 (裏面)	1	本書
9189041-002	取付説明書	1	
91891159-001 91891159-002 91891159-003	ケーブル組立 各1セット (極数違い)	3	

※本書裏面、部品表にて内容物が全て揃っているかご確認ください。

動作上の注意

インターロック異常時、以下の条件の時、AUR455がE9041によりロックアウトします。
※回避方法はございません。

<インターロック異常発生時のE904発生条件について>
条件：起動入力かON、かつインターロック入力かOFFの状態が10秒継続した場合
・インターロック異常 (E001) が発生した場合、異常をリセットした時にK2溶着異常 (E904) が発生場合があります。その場合は、再度リセットを行ってください。

設置上の注意

■取り付け

- 本器は、安全性確保のために必ず接地された導電性の制御盤内に設置してください。
- 配線を付けたまま、配線を引っ張らないでください。コネクタやユニットの故障原因となります。

※組付け方法詳細は別紙、「取付説明書」を参照ください

注意

- 電源端子などの充電部には触らないでください。感電のおそれがあります。
- 次のような場所へは取り付けしないでください。
・特殊薬品や腐食性ガスのあるところ (アンモニア・硫酸・塩素・エチレン化合物・酸・その他)
・水滴や過度の湿気があるところ
・高温にさらされる場所
・振動が長時間続くところ
- 取り付け・結線は、この取扱説明書または装置メーカー作成の取扱説明書に従ってください。
- 保護構造としてIP40以上が必要な場合、IP40以上の保護構造の盤内に収納してください。

結線

警告

- 電磁弁は高電位 (L1) に接続しないでください。地絡したとき地絡電流が電磁弁に流れ、本器に無関係に弁が開き燃料が流失します。
- 本器へ電源接続時、高電位 (L1) を端子13に、低電位側 (L2 (N)) を端子14に接続し、かつブレーカ (または電源スイッチ) ONの時点から常時電源が印加される回路にしてください。
- ブレーカ (または電源スイッチ) と本器の端子13、または端子14の間に起動入力を入れる回路構成にはしないでください。
- 本器の取り付け、取り外し、および結線のときは、本器および接続機器の電源をすべて切ってください。
- 未使用端子を中継端子として使用しないでください。
- 各ねじ締め部、下記の締付トルク値にて締結。また締め直す場合、下記の締付トルク値にて締結する事。カバー取り付けねじの締結トルクは1.2N・m、アース線取り付けねじの締結トルクは0.6N・m。詳細は裏面のねじ締め付け部一覧を参照ください。※上記以外のねじは工場出荷時、規定トルク値で締結済み。

注意

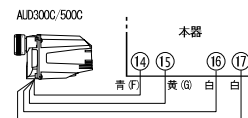
- 点火トランスの高圧ケーブルは独立配線とし、本器から30cm以上離してください。
- 電源線、および点火トランスの高圧ケーブルと火災検出器電線は分離配線してください。
- 電気設備の技術基準によるD種接地以上の工事を行い、パーナ筐体を接地してください。
- 結線後は、結線が正しいか、確認してください。誤った配線は、破損や誤動作の原因となります。
- 本器を破棄するときは、産業廃棄物として各自自治体の条例に従って適切に処分してください。
- インバータなどの強いノイズを発生する併設機器がある場合は、併設機器の取扱説明書に基づいてノイズ対策を行ってください。
- 電源の接続は最後に行ってください。誤って他の端子に触れると感電や破損の原因となります。

■火災検出器の配線

注意

- 本器と接続する火災検出器には陰性があります。F/Gの表記を確認して正しく接続してください。間違えて、電源を入れた場合、火災検出器が故障することがあります。

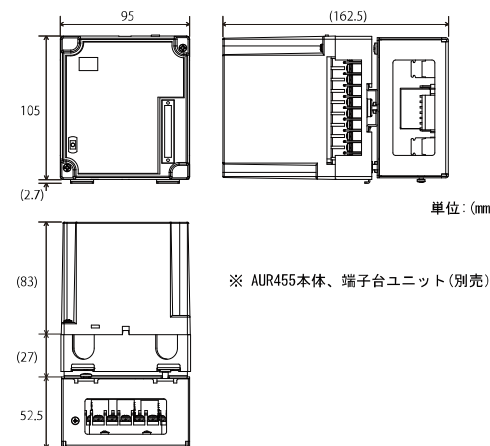
- AUD300C/500Cとの結線
AUD300C/500Cとの結線は次のように行ってください。



仕様

項目	仕様	
	AUR455-BU-001	AUR455-BU-002
形番	AUR455-BU-001	AUR455-BU-002
定格電圧	AC100V	AC200V
許容電源電圧	定格電圧の85 ~ 110%	
質量	約 470g	
使用温度範囲	単体取付: -20 ~ +60°C 密着取付: -20 ~ +45°C	
材料	冷間圧延鋼板 三価クロメート処理 (白色)	
使用線材	UL STYLE No.1430 AWM AWG#20 定格電圧:300V	
寿命	7年または動作回数8万回 (25°C、常温、定格電圧にて)	
振動	0 ~ 9.8m/s ² (10 ~ 150Hz 1オクターブ/分 10サイクル XYZ各方向)	
衝撃	0 ~ 150m/s ²	
梱包落下	落下高さ60cm (1角3稜6面の自由落下による)	

外形寸法



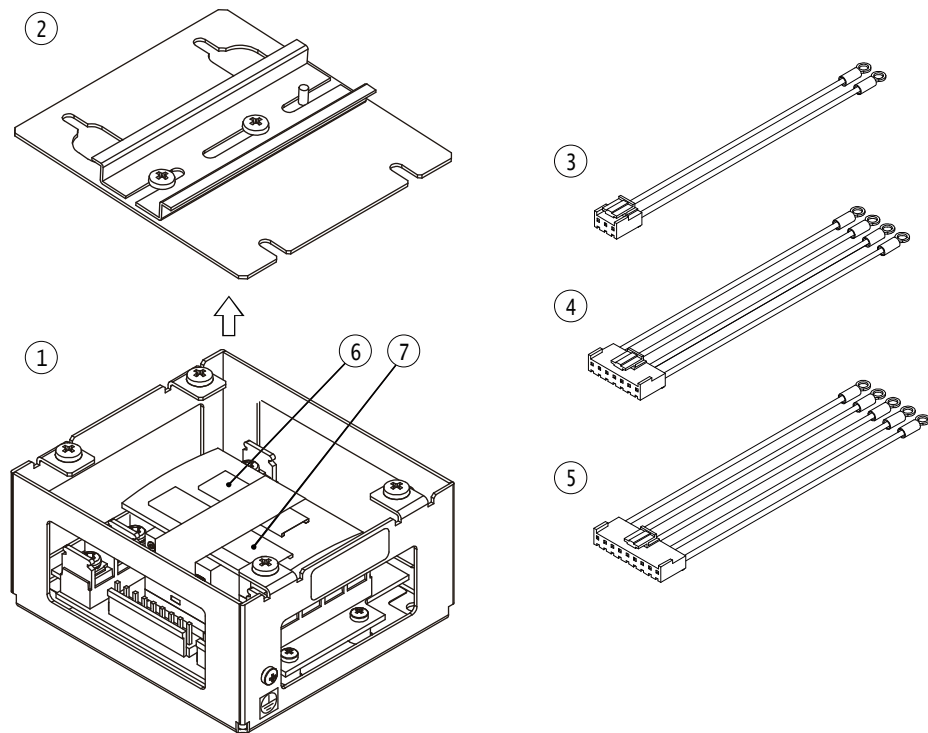
お問い合わせ先

販売元
アズビルトレーディング株式会社
コンポーネント・プロダクト部
〒105-0014
東京都港区芝 3-23-1
セレスティン芝三井ビルディング 8階
TEL:03-4233-7853

AUR450更新用ベースユニット
AUR455-BU 部品表

本頁の部品表にて、内容物が全て揃っているかご確認ください。

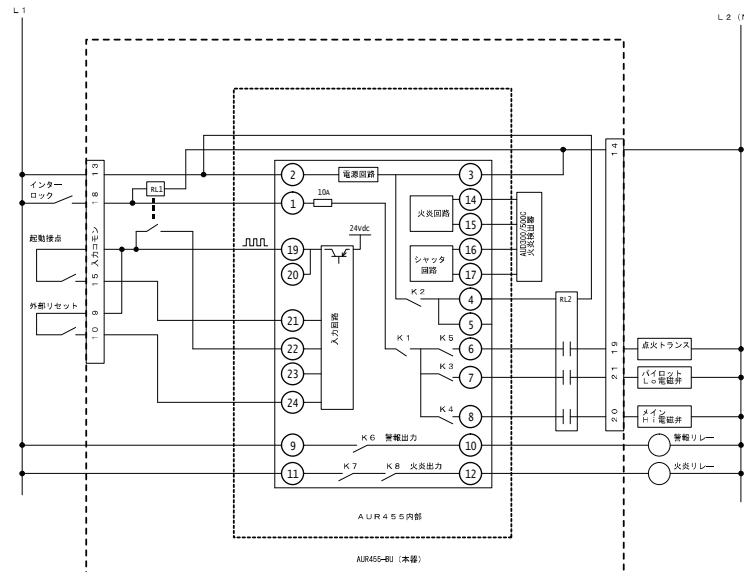
■ 部品図



■ 部品表

No.	名称	数量	備考
1	AUR455ベース組立	1	
2	カバー (DINレール付)	1	
3	ケーブル組立	1	3極用 CN2
4	ケーブル組立	1	7極用 CN3
5	ケーブル組立	1	9極用 CN1
6	端子台カバー	1	5極用 TB2
7	端子台カバー	1	8極用 TB1
8	取扱説明書/部品表	1	本書
9	取付説明書	1	
10			
11			

ブロック図



■ ネジ締め付け部一覧

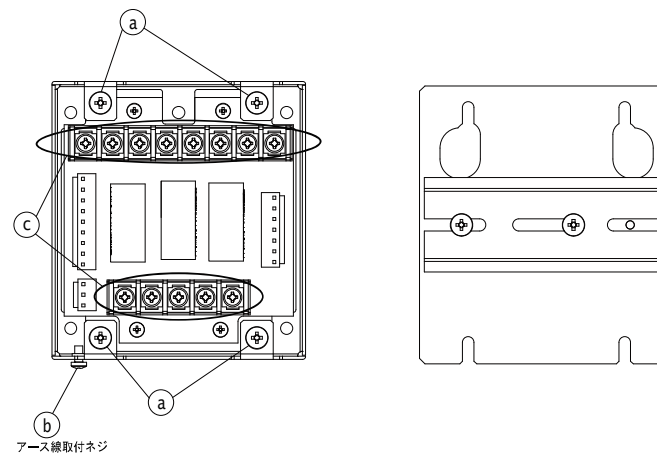
(a) (b) (c) のネジが取り付いているかご確認ください。

※以下締結トルク

(a) : 1.2N・m

(b) (c) : 0.6N・m

※上記以外のねじは工場出荷時、規定トルク値で締結済み。



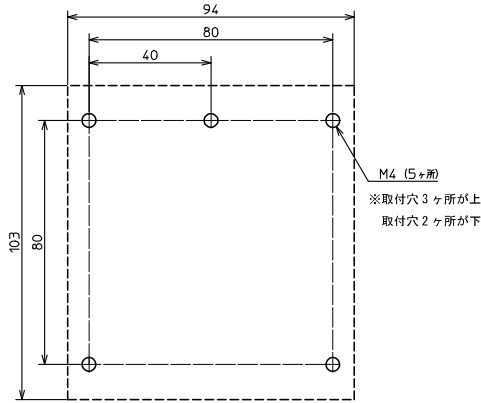
AUR450更新用ベースユニット
AUR455-BU 取付説明書
91890401-002

概要

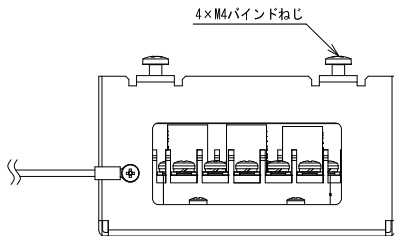
本器は、AUR455 シリーズの専用ベースユニットです。
AUR450 のサブベース Q241A104 の取り付け穴を利用して
本器を取り付け、Q241A104 に結線されていたケーブルを用い
結線替えることにより、AUR450 シリーズから
AUR455 シリーズへ更新が行えます。

■配電盤への取り付け

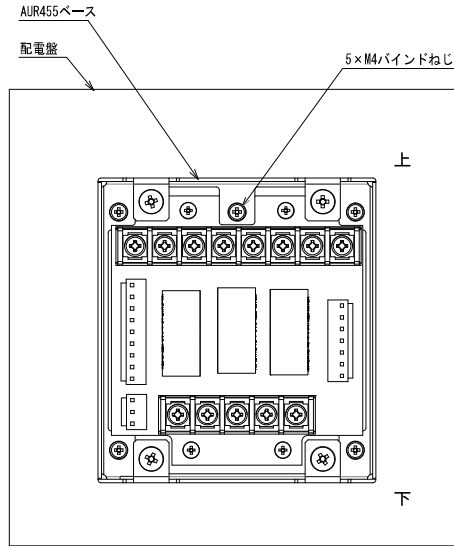
- ①配電盤に M4 めねじ (5ヶ所) を加工
(※既設の場合、AUR450 ベース取付部使用可能)



- ②AUR455 ベース組立のカバー取り付けネジを緩め、
カバーを取り外す。
(M4 バインド×4ヶ所) ※外さない事
(最大締付トルク：1.2N・m)



- ③配電盤へ AUR455 ベース組立締結
※逆さま取付注意 (最大締付トルク：1.2N・m)



- ④AUR450 端子台から外した電線を
AUR455 ベース組立の端子台 (TB1、TB2) に配線
(詳細は表 1. 対応表を参照の事)

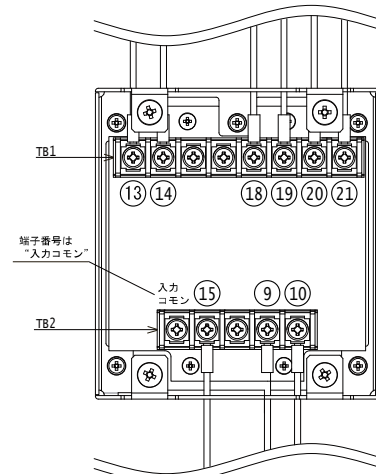
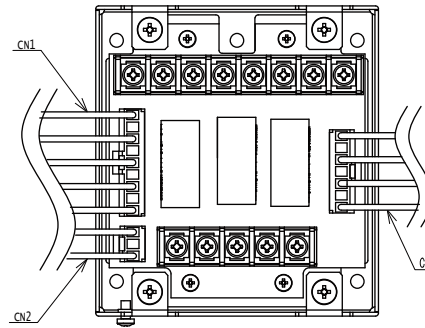


表 1. 対応表

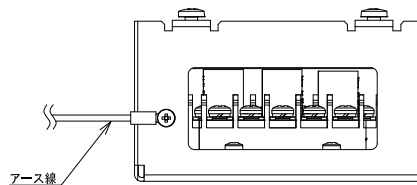
AUR450ベース (リブレース元)		AUR455ベース (本器)	端子台ユニット (AUR455側)
端子番号	端子機能	端子番号	端子番号
1	アドバンスドWセンサ 青色(F)		14
2	アドバンスドWセンサ 黄色(G)		15
3	使用禁止		
4	使用禁止		
5	使用禁止		
6	使用禁止		
7	アドバンスドWセンサ 白色		16
8	アドバンスドWセンサ 白色		17
9	外部リセット入力	9	
10	外部リセット入力	10	
11	アラーム出力		9
12	アラーム出力		10
13	電源 高電位側 (L1)	13	
14	電源 低電位側 (L2 (N))	14	
15	起動接点入力	15	
16	起動接点入力	入力コモン	
17	インターロック入力		
18	インターロック入力		
19	点火トランス	19	
20	主弁	20	
21	重接パイロット弁	21	
22	降膜パイロット弁		
23	フレームモータ出力		11
24	フレームモータ出力		12

注：AUR455 ベースの端子番号は、図に示す番号である。
(連番でない事に注意)
AUR455 端子台内部で、入力コモンと
9番は接続されています。

- ⑤ケーブル組立品を AUR455 ベース組立へ組み付ける。
該当コネクタ：CN1、2、3



- ⑥AUR455 ベース組立へアース線を締結
※締結ネジ (M3 なべ小ねじ×1本 締結済み)
(最大締付トルク：0.6N・m)



- ⑦カバーを端子台ユニットへ取り付け
DIN レールに 2 箇所ロックする。

AUR455 ベース組立から出ているケーブル組立品を
端子台ユニットへ配線する。
(詳細は表 2. 配線表を参照の事)

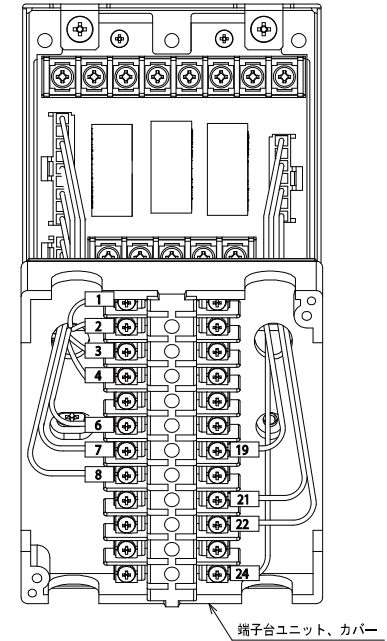


表 2. 配線表

ケーブル組立 (ピン番号)	端子台ユニット (端子番号)	ケーブル色
CN1 ケーブル組立品 9極		
1	4	黄色
2	NC	-
3	1	茶色
4	NC	-
5	2	赤色
6	NC	-
7	3	橙色
8	NC	-
9	7	黒色
CN2 ケーブル組立品 3極		
1	8	灰色
2	NC	-
3	6	青色
CN3 ケーブル組立品 7極		
1	19	茶色
2	NC	-
3	24	黄色
4	NC	-
5	21	赤色
6	NC	-
7	22	橙色

※ 1. マークチューブの番号は接続先 (端子台ユニット) の番号
※ 2. 端子台ユニットは別売品