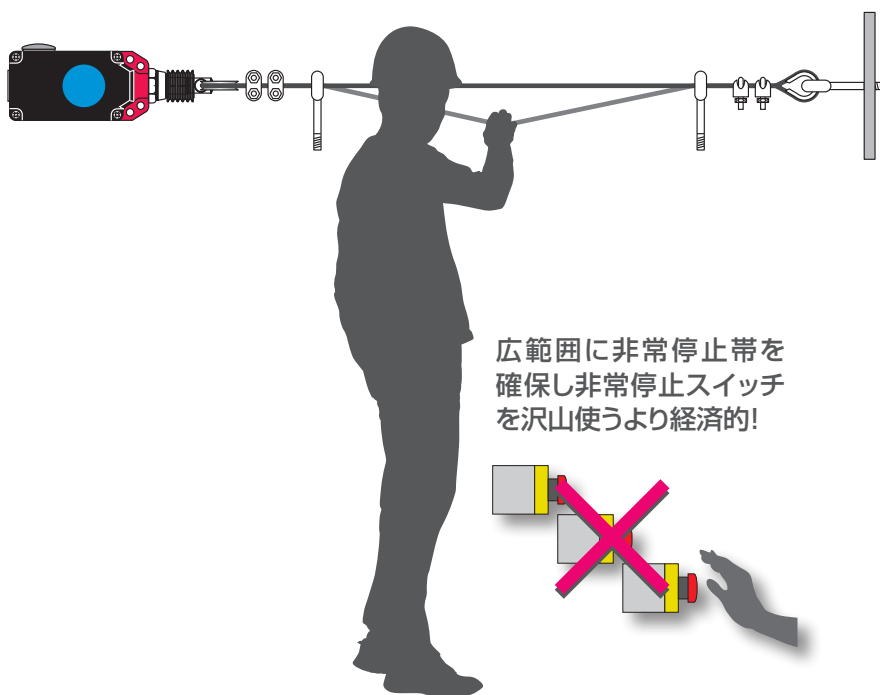


非常停止ロープスイッチ 形 ZS 71

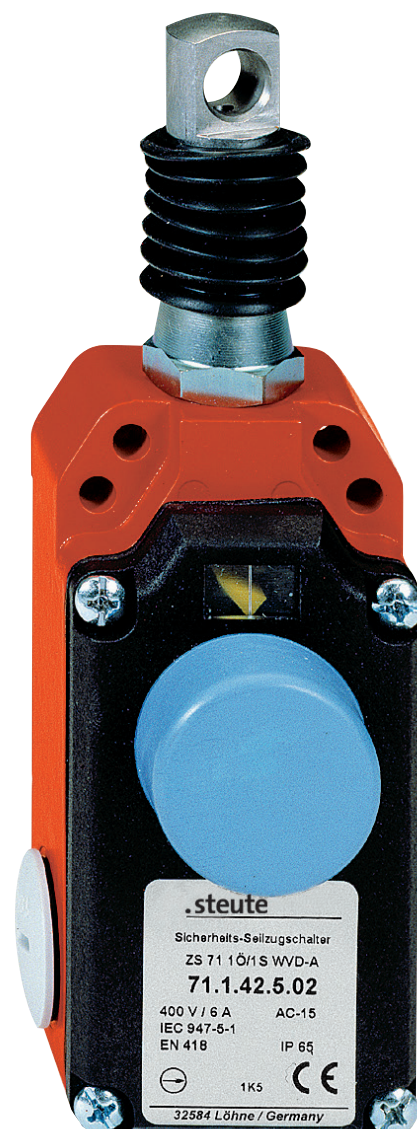
ロープスイッチ 形 ZS 71 は、非常時にロープを引くことにより安全接点を強制的に引き離し機械を停止させる非常停止スイッチです。ロープが広範囲をカバーするためコンベア周りなどの設置に最適です。また、接点に特殊カム機構を採用しているため、万が一ロープが切れたり緩んだりしても停止状態を保持する安心設計です。



広範囲に非常停止帯を確保し非常停止スイッチを沢山使うより経済的!

コンベア側面に多く設置されている制御用ロープスイッチは、ロープが切れたり緩んだりした場合、安全側に動作しないことがあります。 .steute (シュトイテ) の非常停止ロープスイッチは、テンション制御の採用により、意図せずロープが切れたり緩んでも、安全側に動作します。

- 各種安全規格に適合
- 本体ケースに IP65 の保護構造を採用
 - 広範囲に非常停止帯を確保できる
- 非常停止押しボタンスイッチを多数設置するより経済的
 - ロープが緩んだり切れても非常停止状態になります



.steute

Sicherheits-Seilzugschalter

ZS 71 1Ö/1S WVD-A

71.1.42.5.02

400 V / 6 A AC-15

IEC 947-5-1

EN 418

IP 65

1K5

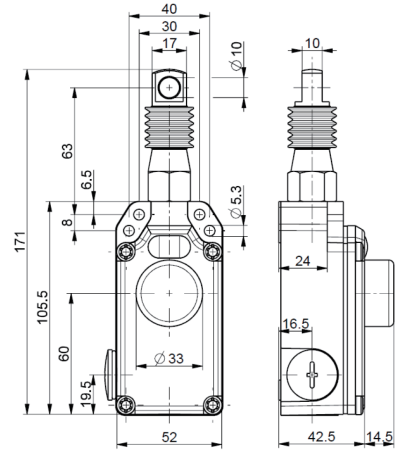
CE

32584 Löhne / Germany

仕様

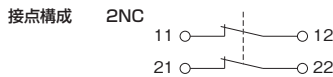
適合規格	EN ISO13849-1, IEC/EN60947-5-1, -5, EN ISO13850
本体材質	アルミダイキャスト (エナメル仕上げ)
カバー材質	熱可塑性ガラスファイバー強化樹脂
保護等級	IP65 (IEC/EN60529)
接点材質	銀
接点構成	2NC
接点機構	スナップアクション、直接開路動作機構 安全接点: NC 接点
接続	ネジ接続端子
ケーブル断面積	最大 2.5mm ² (フェールル端子部含む)
ケーブル入口	M20 × 1.5 2箇所
B10d (負荷 10%)	200,000
TM	最大 20 年
定格インパルス耐電圧 (Uimp)	6kV
定格絶縁電圧 (Ui)	400V
定格密閉熱電流 (Ithe)	6A
接点使用カテゴリ	AC-15
定格動作電流/電圧 (Ie/Ue)	6A/gL/gG Dヒューズ
短絡保護	6A gL/gG Dヒューズ
周囲温度	-25 ~ 70° C
機械的寿命	10 万回以上
最大ロープ敷設長	5m ~ 20m

外形寸法



200N タイプ (ロープ長 5 ~ 20m まで)

品名	形番
ZS71 200N タイプ	ZS712NCWVD-A/200N (71542934)

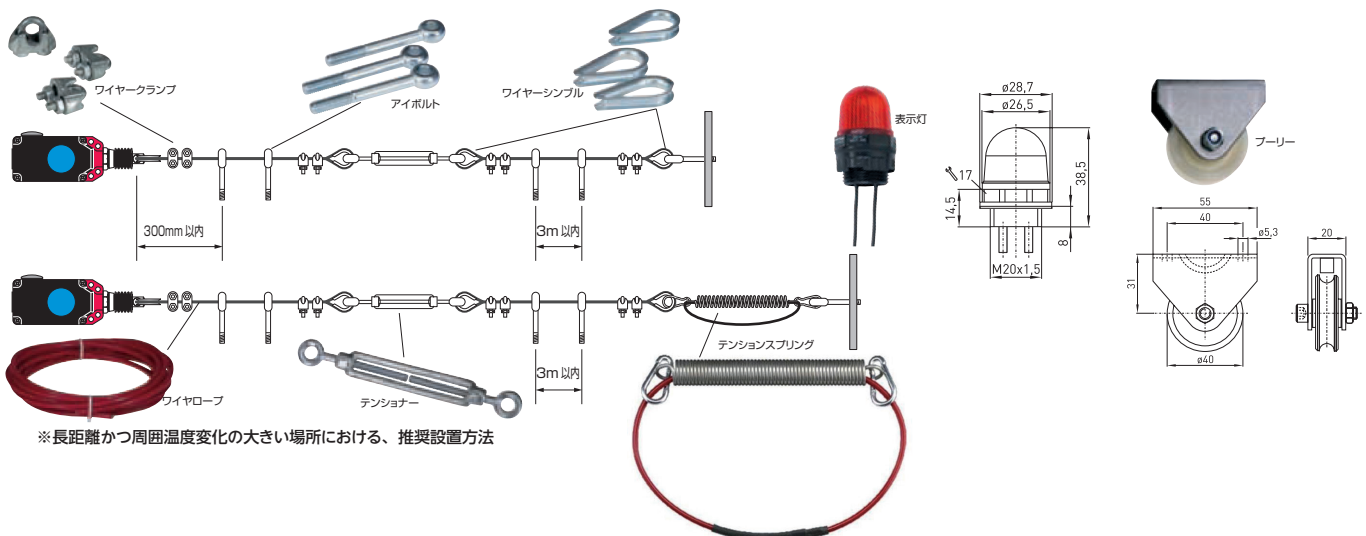


別売部品

品名	内容	形番
ワイヤークランプ (材質: スチール)	ワイヤークランプ 1 点留め Φ 4mm 以下のワイヤー芯径に適合 1 個売り	01.10.0003
ワイヤーシンプル (材質: スチール)	ワイヤーロープの終端処理に使用します。 Φ 4mm 以下のワイヤー芯径に適合 1 個売り	01.10.0001
アイボルト (材質: スチール)	M8、長さ 70mm、ねじ切り 25mm 1 個売り	04.00.7112
テンショナー (材質: スチール)	テンション調節に使用します (145 ~ 225mm 可変) 1 個売り	01.10.0010
ロープグリップ	ワイヤークランプ、ワイヤーシンプルの機能を一体化 テンション調整距離: 最大 65mm	04.71.7101
プーリー	ワイヤーロープを曲げて張るときに使用します 1 個売り	04.73.9102
テンションスプリング	ZS71 2NCWVD-A/200N 用 移動量制限機構付き ※ 10 個以上	04.00.7155
表示灯	M20 コンジット口用 赤色 LED DC24V	01.41.5105

品名	テンションキット構成部品					形番
	ロープ	アイボルト	クランプ	シンプル	テンショナー	
テンションキット 5m	5m	3	8	4	1	04.00.7136
ワイヤーロープ						形番
芯: スチール φ 3、被覆: PVC (赤) φ 5 5m						04.00.7159
芯: スチール φ 3、被覆: PVC (赤) φ 5 10m						04.00.7160
芯: スチール φ 3、被覆: PVC (赤) φ 5 15m						04.00.7144
芯: スチール φ 3、被覆: PVC (赤) φ 5 20m						04.00.7161

※ M20 コンジット (ケーブルグランド) については、別途お問合せください。



※ 長距離かつ周囲温度変化の大きい場所における、推奨設置方法

※ .steute は、steute Technologies GmbH & Co. KG (ドイツ) の日本または他の国における登録商標または商標です。

azbil

アズビルトレーディング株式会社 <https://at.azbil.com/>

本社 〒105-0014 東京都港区芝 3-23-1 セレスティン芝三井ビルディング 8階 03-4233-7853

東京支店 03-4233-7863	つくば営業所 029-817-4755	静岡営業所 054-272-5300
北関東支店 048-600-3931	群馬営業所 027-310-3381	神戸営業所 078-341-3581
名古屋支店 052-218-5080	千葉営業所 043-246-6652	兵庫営業所 079-456-1581
大阪支店 06-7668-0023	神奈川営業所 046-400-3433	岡山営業所 086-460-0050
広島支店 082-568-6181	諏訪営業所 0266-71-1112	鳥栖営業所 0942-84-4331
九州支店 093-285-3751		

※ 外観、仕様、価格等は製品改良のため予告なく変更することがあります。

240130-0000-9-AT